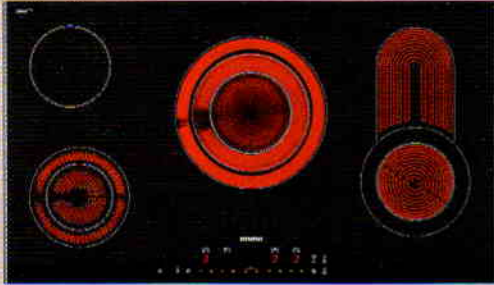


Piani di cottura in vetroceramica con design sfaccettato.

Con tastiera a sensori
90 cm, design sfaccettato



Comando touchSlider,
60 cm, design sfaccettato



ET907501C
acciaio inox

Fr. 3215.-
Fr. 2987.90

ET735502C
acciaio inox

Fr. 2680.-
Fr. 2490.70

X

escl. TRA

escl. TRA

- 4 zone di cottura highSpeed, di cui
 - 1 zona di cottura alogena
 - 1 zona di cottura con diametro triplo variabile
 - 1 zona di cottura a tre cerchi
- Timer
- Contaminuti
- Electronica di precottura
- Funzione memory per ogni zona di cottura
- Display digitale
- Comandi elettronici
- Interruttore di sicurezza
- Tasto sicurezza bambini
- stoppSensor
- Spie di calore residuo a 2 stadi per ogni zona di cottura
- Comandi a sensore
- Vetroceramica con protezione

Accessorio
1 x Raschietto

Accessori separati
Elemento intermedio
90x50cm

HZ392900

- Comfort/Sicurezza
- 4 zone di cottura highSpeed, di cui
 - 1 zona di cottura alogena
 - 2 zone di cottura highSpeed, di cui 1 con diametro a due cerchi
- Timer
- Contaminuti
- Electronica di precottura
- Display digitale
- Comando elettronici 17 livelli
- Sicurezza bambini
- Interruttore di sicurezza
- Spie di calore residuo a 2 stadi per ogni zona di cottura
- Design
- Comando Touch Slider
- Vetroceramica con protezione
- Resistenza minima del piano di lavoro: 20 mm

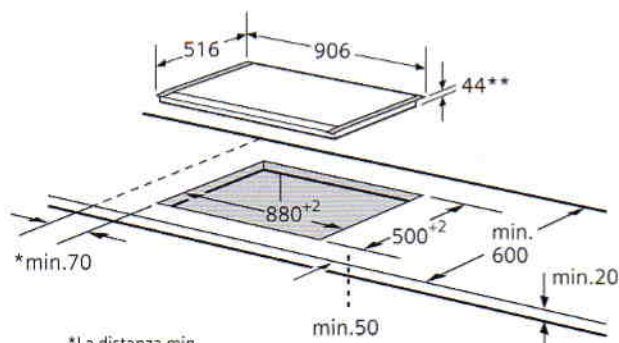
Accessorio
1 x Raschietto

Accessori separati
Elemento intermedio
60cm

HZ25920

380-400V
7,0 kW

Piano di cottura in vetroceramica da incasso



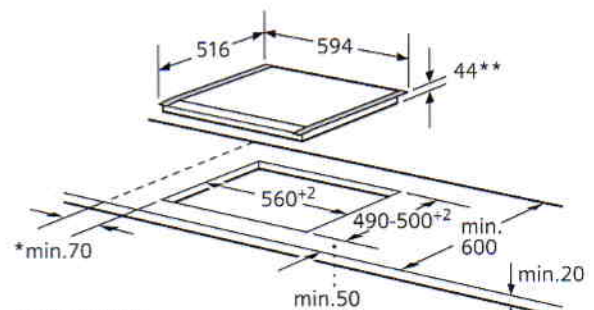
*La distanza min. dell'apertura nel piano di lavoro fino alla parete

**Profondità d'incasso mass.

ET907501

Dimensioni in mm

Piano di cottura in vetroceramica da incasso



*La distanza min. dell'apertura nel piano di lavoro fino alla parete

**Profondità d'incasso mass.

ET735502C

Dimensioni in mm

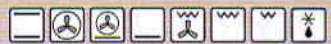
Forni da incasso 60 cm.

X

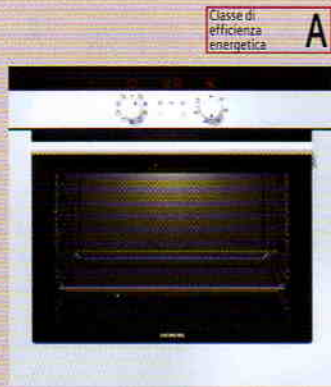


Classe di efficienza energetica **A**

Forno Universale PLUS

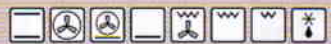


Descrizione a pagina 5

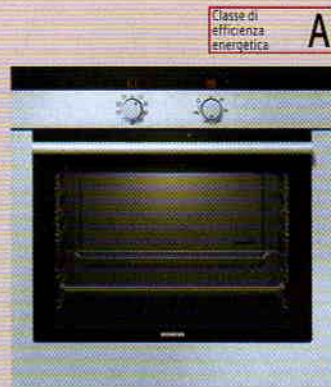


Classe di efficienza energetica **A**

Forno Universale PLUS



Descrizione a pagina 5

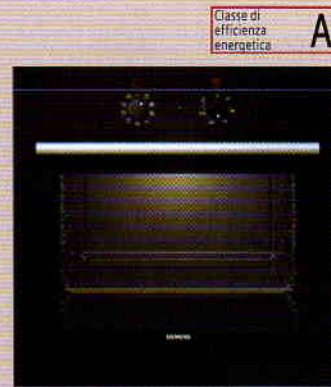


Classe di efficienza energetica **A**

Forno Universale PLUS



Descrizione a pagina 5



Classe di efficienza energetica **A**

Forno Universale PLUS



Descrizione a pagina 5

HB330550 acciaio inox **Fr. 1925.-**
Fr. 1789.05

HB330750 alluminio **Fr. 1925.-**
Fr. 1789.05

escl. TRA

HB330250 bianco (v.ill.) **Fr. 1655.-**
Fr. 1538.10

HB330650 nero **Fr. 1655.-**
Fr. 1538.10

escl. TRA

HB300550C acciaio inox **Fr. 1750.-**
Fr. 1626.40

escl. TRA

HB300650C nero (v.ill.) **Fr. 1480.-**
Fr. 1375.45

HB300250C bianco **Fr. 1480.-**
Fr. 1375.45

HB300450C umbra **Fr. 1480.-**
Fr. 1375.45

escl. TRA

- ecoClean per parete posteriore, come access. per soffitto e pareti laterali
- Interno porta in vetro
- Pareti del forno con superficie liscia
- Guide telescopiche (in opzione)
- Forno universale PLUS (8 funz. di riscaldamento)
- Volume interno (58 l)
- Orologio elettronico
- Riscaldamento rapido
- Temperatura porta max. 50°C
- Sicura per bambini: blocco funzioni
- Manopole a scomparsa
- Vano cottura smalt. in grigio titanio
- 230V/16A

- ecoClean per parete posteriore, come access. per soffitto e pareti laterali
- Interno porta in vetro
- Pareti del forno con superficie liscia
- Guide telescopiche (in opzione)
- Forno universale PLUS (8 funz. di riscaldamento)
- Volume interno (58 l)
- Orologio elettronico
- Riscaldamento rapido
- Temperatura porta max. 50°C
- Sicura per bambini: blocco funzioni
- Manopole a scomparsa
- Vano cottura smalt. in grigio titanio
- 230V/16A

- ecoClean per parete posteriore, come accessorio per soffitto e pareti laterali
- Interno porta in vetro
- Pareti del forno con superficie liscia
- Guide telescopiche (in opzione)
- Forno universale PLUS (8 funz. di riscaldam.)
- Volume interno (58 l)
- Riscaldamento rapido
- Temperatura porta max. 50°C
- Manopole a scomparsa
- Vano cottura smaltato in grigio titanio

- ecoClean per parete posteriore, come accessorio per soffitto e pareti laterali
- Interno porta in vetro
- Pareti del forno con superficie liscia
- Guide telescopiche (in opzione)
- Forno universale PLUS (8 funz. di riscaldam.)
- Volume interno (58 l)
- Riscaldamento rapido
- Temperatura porta max. 50°C
- Manopole a scomparsa
- Vano cottura smaltato in grigio titanio

- Accessori inclusi**
- 1 x Teglia smaltata HZ331000
 - 1 x Leccarda univer. smaltata HZ332000
 - 1 x Griglia comb. a bordo alto HZ334000

- Accessori inclusi**
- 1 x Teglia smaltata HZ331000
 - 1 x Leccarda univer. smaltata HZ332000
 - 1 x Griglia comb. a bordo alto HZ334000

- Accessori inclusi**
- 1 x Teglia smaltata HZ331000
 - 1 x Leccarda univer. smaltata HZ332000
 - 1 x Griglia comb. a bordo alto HZ334000

- Accessori inclusi**
- 1 x Teglia smaltata HZ331000
 - 1 x Leccarda univer. smaltata HZ332000
 - 1 x Griglia comb. a bordo alto HZ334000

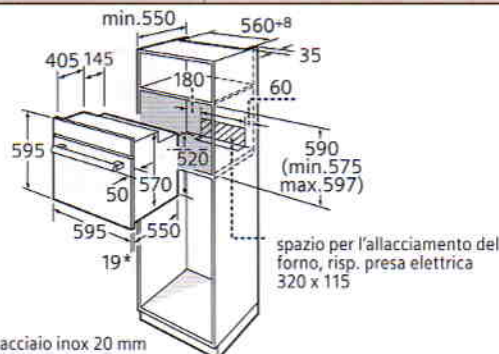
- Accessori separati**
- Carrello per teglia prof. HZ324000
 - Griglia HZ325000
 - ecoClean-Set HZ329020
 - Teglia antiaderente HZ331010
 - Teglia universale antiaderente HZ332010
 - Teglia professionale HZ333000
 - Coperchio per teglia prof. HZ333001
 - Teglia in vetro HZ336000
 - Carrello telescop. a 3 stadi HZ338305

- Accessori separati**
- Carrello per teglia prof. HZ324000
 - Griglia HZ325000
 - ecoClean-Set HZ329020
 - Teglia antiaderente HZ331010
 - Teglia universale antiaderente HZ332010
 - Teglia professionale HZ333000
 - Coperchio per teglia prof. HZ333001
 - Teglia in vetro HZ336000
 - Carrello telescop. a 3 stadi HZ338305

- Accessori separati**
- Carrello per teglia prof. HZ324000
 - Griglia HZ325000
 - ecoClean-Set HZ329020
 - Teglia antiaderente HZ331010
 - Teglia universale antiaderente HZ332010
 - Teglia professionale HZ333000
 - Coperchio per teglia prof. HZ333001
 - Teglia in vetro HZ336000
 - Carrello telescop. a 3 stadi HZ338305

- Accessori separati**
- Carrello per teglia prof. HZ324000
 - Griglia HZ325000
 - ecoClean-Set HZ329020
 - Teglia antiaderente HZ331010
 - Teglia universale antiaderente HZ332010
 - Teglia professionale HZ333000
 - Coperchio per teglia prof. HZ333001
 - Teglia in vetro HZ336000
 - Carrello telescop. a 3 stadi HZ338305

Forni da incasso



HB330.50 / HB300.50

*dalla fronte in acciaio inox 20 mm

Dimensioni in mm

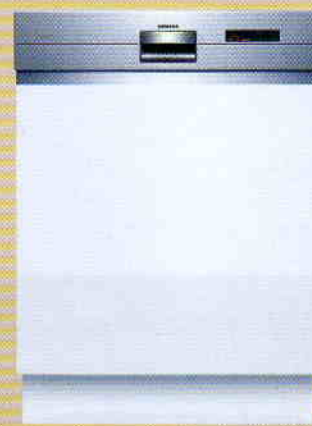
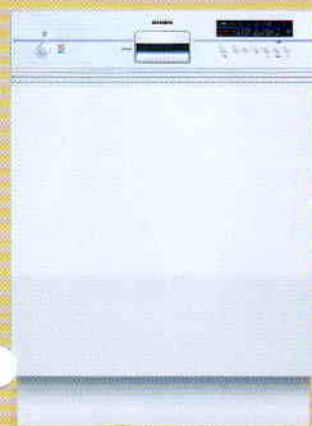
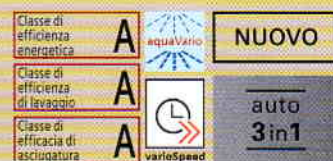
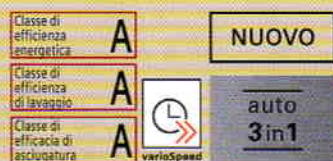
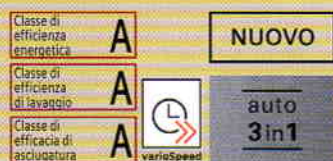
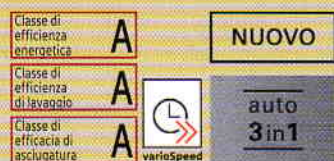
Lavastoviglie da incasso 60 cm.

Integrabili in due altezze di incasso

Integrabile

Integrabili in due altezze di incasso

Integrabili in due altezze di incasso



SE55M580CH (81-87 cm) Fr. 2205.-
Fr. 2049.25

SL55M580CH (86-92 cm) acciaio inox escl. TRA

SE55M680CH (81-87 cm) Fr. 1985.-
Fr. 1844.80

SL55M680CH (86-92 cm) nera escl. TRA

SE55M280CH (81-87 cm) bianca Fr. 1985.-
Fr. 1844.80

SE55M480CH (81-87 cm) umbra Fr. 1985.-
Fr. 1844.80

*230V Ricc G 3/4 L=1,4m
2,3 kW 1-10 bar
10 A*

SE56T591EU (81-87 cm) acciaio inox Fr. 2660.-
Fr. 2472.10

SL55M280CH (86-92 cm) bianca Fr. 1985.-
Fr. 1844.80

escl. TRA

SL56T591EU (86-92 cm) acciaio inox Fr. 2660.-
Fr. 2472.10

- 5 programmi: Intensivo 70, Auto 55-65, Eco 50, Rapido 45, Risciacquo
- VarioSpeed
- auto 3in1
- Consumo con programma Eco 50 °C: acqua: 12 l, energia: 1.05 kWh
- Silenziosità: 44 db (re 1 pW)
- Sistema protezione vetro/aquaSensor
- Scambiatore di calore
- Tecnica lavaggio alternato
- Rigenerazione elettronica/Scaldaacqua continuo
- Indicazione elettronica del tempo residuo in minuti
- Impostazione avvio differito: 1-24 ore
- Indicazione elettronica della carenza di sale
- Carrelli stoviglie: varioPlus
- Carrello superiore rackMatic, regolabile in altezza
- Supporto posate nel carrello superi.
- Ghiere abbassabili: carrello superiore e inferiore
- Cestello per posate Duo
- aquaStop con garanzia
- Chiusura porta assistita, servoSchloss®
- Piedino posteriore regolabile frontalmente
- Bracci spruzzatori ondulati
- Filtro autopulente
- Capienza: 12 coperti standard

- 5 programmi: Intensivo 70, Auto 55-65, Eco 50, Rapido 45, Risciacquo
- VarioSpeed
- auto 3in1
- Consumo con programma Eco 50 °C: acqua: 12 l, energia: 1.05 kWh
- Silenziosità: 44 db (re 1 pW)
- Sistema protezione vetro/aquaSensor
- Scambiatore di calore
- Tecnica lavaggio alternato
- Rigenerazione elettronica/Scaldaacqua continuo
- Indicazione elettronica del tempo residuo in minuti
- Impostazione avvio differito: 1-24 ore
- Indicazione elettronica della carenza di sale
- Carrelli stoviglie: varioPlus
- Carrello superiore rackMatic, regolabile in altezza
- Supporto posate nel carrello superi.
- Ghiere abbassabili: carrello superiore e inferiore
- Cestello per posate Duo
- aquaStop con garanzia
- Chiusura porta assistita, servoSchloss®
- Piedino posteriore regolabile frontalmente
- Bracci spruzzatori ondulati
- Filtro autopulente
- Capienza: 12 coperti standard

Accessori separati per lavastoviglie SE/SL
Ceste. p. bicch. a stelo lungo S270640
Prolunga per tubo aquaStop S272010
Set aggiuntivo per il lavaggio S272031
Sportello cerniera S272900
Cassetto per posate d'argento S278100

Accessori separati per lavastoviglie SE
Kit di adattamento bianco S272102
Kit di adattamento umbra S272104
Kit di adattamento acciaio inox S272105
Kit di adattamento e fissaggio S272005

Accessori separati solo per lavastoviglie SL
Kit di adattamento e fissaggio S272015

- 2 x 6 programmi: Auto 65 - 75, Auto 55-65, Auto 35 - 45, Eco 50, Rapido 45, Risciacquo
- VarioSpeed, risciacquo cestello sup.
- auto 3in1
- 6 temperature di lavaggio
- Silenziosità: 44 db (re 1 pW)
- Sistema protezione vetro, aquaSensor
- Scambiatore di calore
- Tecnica lavaggio alternato
- Rigenerazione elettronica
- Scaldaacqua continuo
- Display LC a simboli con indicazione svolgimento programma
- Indicazione elettronica del tempo residuo in minuti
- Segnalazione acustica fine progr.
- Impostazione avvio differito: 1-19 ore
- Indicazione elettr. d. carenza di sale
- Indicaz. elettr. carenza di brillante
- Carrelli stoviglie: varioFlex-Premium
- Carr. sup. rackMatic, regolabile in altezza
- Supporto per posate nel carrello sup.
- Cestello per posate Duo nel carr. inf.
- Ghiere abbassabili: carrello sup. e inf.
- Carrelli stoviglie (argento) con impugnatura
- aquaStop con garanzia
- Chiusura porta assistita, servoSchloss®
- Piedino posteri. regolabile frontalmente
- Bracci spruzzatori ondulati
- Filtro autopulente
- Capienza: 12 coperti standard

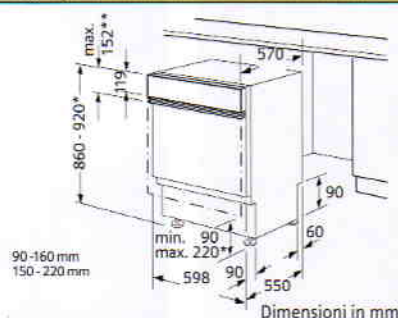
Lavastoviglie da incasso

Frontale 580-650 mm

** Pannello acciaio inox mass. 147 mm

* Mediante piedini a vite regolabili in altezza
Altezza dello zoccolo con apparecchio 860
Altezza dello zoccolo con apparecchio 920

Modelli SL



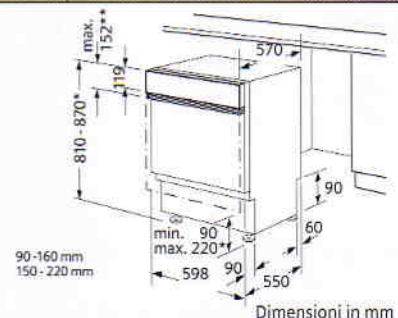
Lavastoviglie da incasso

Frontale 530-600 mm

** Pannello acciaio inox mass. 147 mm

* Mediante piedini a vite regolabili in altezza
Altezza dello zoccolo con apparecchio 810
Altezza dello zoccolo con apparecchio 870

Modelli SE



Frigorifero-congelatore combinato.

Due compressori,
elettronico



Due compressori,
elettronico



Frigo-congelatore automatico



ANTI
BACTERIA

Classe di
efficienza
energetica **A+**

NUOVO

ANTI
BACTERIA

Classe di
efficienza
energetica **A+**

Extraprofondi con 77 cm

KG36P390
acciaio inox

Fr. 3040.-
Fr. 2825.30

KG36NA90
Scocca intera-
mente in acciaio

Fr. 3040.-
Fr. 2825.25

KS45U640
inoxLook

Fr. 2570.-
Fr. 2388.50

escl. TRA

escl. TRA

escl. TRA

Informazioni generali

- Design-Softline, bombato, acciaio inox
- Vano frigo e congelatore disinseribili indipendentemente, regolazione elettronica indicazione esatta
- Raffreddamento dinamico grazie a ventola -integrata

Comparto frigo

- Sbrinatorio automatico
- Super refrigerazione
- 5 ripiani in vetro infrangibile di cui 4 regolabili in altezza
- Portabottiglie ribaltabile per 4 bottiglie
- Cassetto estraibile supplementare
- Ampio cassetto trasparente per legumi con guide telescopiche, regolazione dell'umidità e accesso automatico, vasca di separazione estraibile

Comparto congelatore

- Super-congelare
- Congelamento automatico
- 3 cassetti congelatore
- 2 contenitori per cubetti di ghiaccio
- Sistema di sicurezza multiplo a 4 stadi

Informazioni tecniche

- Consumo energetico: 285 kWh/anno
- Capienza utile totale: 311 l
- Capienza utile frigo: 227 l
- Capacità utile congelatore **★★★★**: 84 l
- Capacità di congelamento: 14 kg in 24 h
- Conservazione in caso di guasto: 27 h

Informazioni generali

- porta alta, bombato, scocca interamente in acciaio
- Regolazione della temperatura indipendente, leggibile tramite LED
- Sbrinatorio automatico nel comparto frigo e -congelatore
- Filtro AirFreh n Chiusura porta assistita
- Piedini regolabili in altezza anteriori, rotelle posteriori

Comparto frigo

- Super refrigerazione n Sistema Multi-Airflow
- coolBox (-2°C - +3°C)
- 3 ripiani in vetro infrangibile di cui 2 regolabili in altezza
- Supporto bottiglie cromato
- 2 cassetti trasparenti per legumi con regolazione dell'umidità
- Doppia illuminazione interna

Comparto congelatore

- Super-congelare n Congelamento automatico
- Sistema di sicurezza multiplo a 5 stadi con segnale «porta aperta»
- 2 contenitori per cubetti di ghiaccio

Informazioni tecniche

- Consumo energetico: 277 kWh/anno
- Capienza utile totale: 284 l
- Capienza utile frigo: 221 l
- Capienza congelatore **★★★★**: 63 l
- Capacità di congelamento: 8 kg in 24 h
- Conservazione in caso di guasto: 13 h

Informazioni generali

- Design-Softline bombato, inoxLook
- Regolazione elettronica della temperatura, -leggibile dall'esterno
- Sbrinatorio automatico nel comparto frigo e congelatore
- Chiusura porta assistita
- Piedini regolabili in altezza anteriori, rotelle -posteriori

Comparto frigo

- Super refrigerazione
- 4 ripiani in vetro infrangibile, di cui 3 regolabili in altezza
- Regolazione dell'umidità sopra ai cassetti per legumi
- Interno porta variabile
- coolBox, Multi-Airflow, coolDoor
- Illuminazione interna

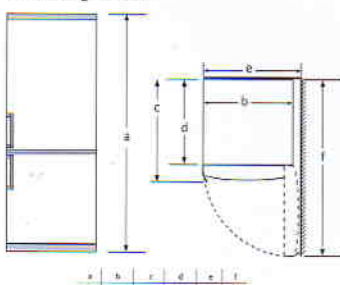
Comparto congelatore

- Super-congelare n Congelamento automatico
- Vano di congelamento rapido
- Contenitore per la preparazione di cubetti di -ghiaccio
- 2 contenitori per cubetti di ghiaccio

Informazioni tecniche

- Consumo energetico: 438 kWh/anno
- Capienza utile totale: 434 l
- Capienza utile frigo: 341 l
- Capacità utile congelatore **★★★★**: 93 l
- Capacità di congelamento: 9 kg in 24 h
- Conservazione in caso di guasto: 16 h

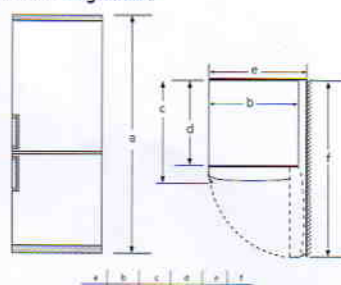
Frigorifero-congelatore



KG36P390

Dimensioni in mm

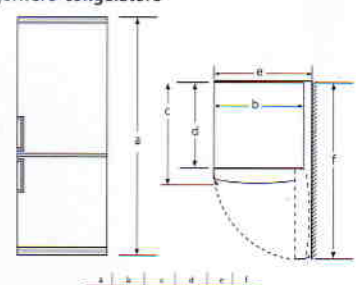
Frigorifero-congelatore



KG36NA90

Dimensioni in mm

Frigorifero-congelatore



KS45U640

Dimensioni in mm

Cappe aspiranti integrabili a scomparsa.



LB75564CH
grigio argento

Fr. 925.-
Fr. 859.65

LB55564CH
grigio argento

Fr. 875.-
Fr. 813.20

LB23364
grigio argento

Fr. 525.-
Fr. 487.90



escl. TRA

escl. TRA

escl. TRA

- Per mobili predisposti, camini ecc.
- Ricircolo interno o esterno
- Filtro antigrassi metallico con cornice in alluminio
- Illuminazione piano di lavoro con lampade alogene 2 x 20 W
- 2 ventole ad alte prestazioni
- 3 velocità di funzionamento ed 1 stadio intensivo
- Capacità espulsione aria secondo DIN/EN 61591 Ø 15 cm: max. funzionamento normale 400 m³/h, 59 dB (re 1 pW) stadio intensivo 650 m³/h

- Per mobili predisposti, camini ecc.
- Ricircolo interno o esterno
- Filtro antigrassi metallico con cornice in alluminio
- Illuminazione piano di lavoro con lampade alogene 2 x 20 W
- 2 ventole ad alte prestazioni
- 3 velocità di funzionamento ed 1 stadio intensivo
- Capacità espulsione aria secondo DIN/EN 61591 Ø 15 cm: max. funzionamento normale 400 m³/h, 59 dB (re 1 pW) stadio intensivo 650 m³/h

- Per mobili predisposti, camini ecc.
- Ricircolo interno o esterno
- Filtro antigrassi
- 2 velocità di funzionamento ed 1 stadio intensivo
- Capacità espulsione aria secondo DIN/EN 61591: max. 280 m³/h, 60 dB (re1pW)

230W

Accessori opzionali
Filtro di carbone attivo

LZ73050

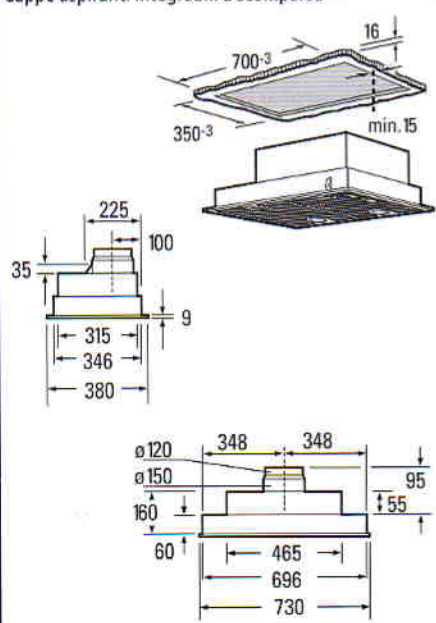
Accessori opzionali
Filtro di carbone attivo
Filtro metallico

LZ73050
LZ72040

Accessori opzionali
Filtro metallico

LZ72040

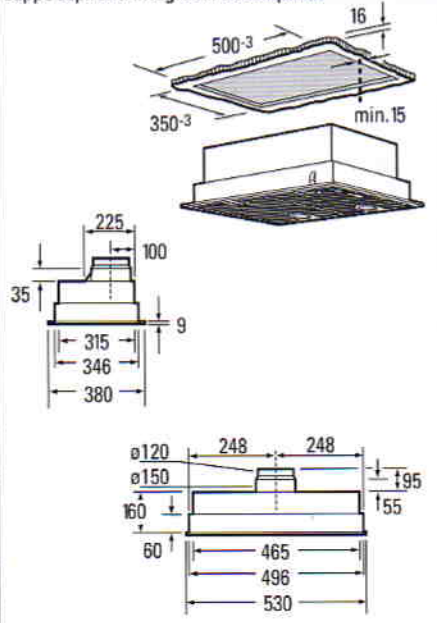
Cappe aspiranti integrabili a scomparsa



LB75564CH

Dimensioni in mm

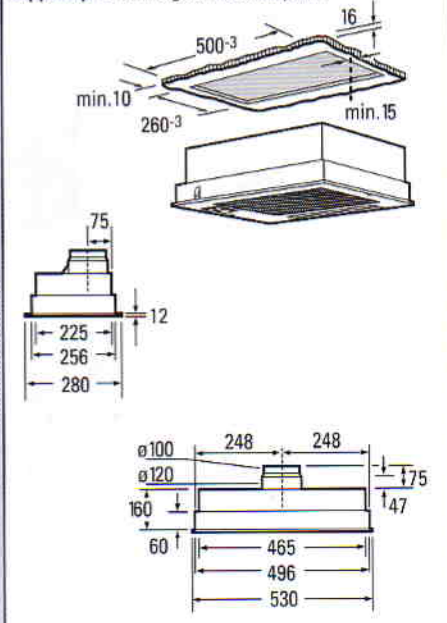
Cappe aspiranti integrabili a scomparsa



LB55564CH

Dimensioni in mm

Cappe aspiranti integrabili a scomparsa



LB23364

Dimensioni in mm